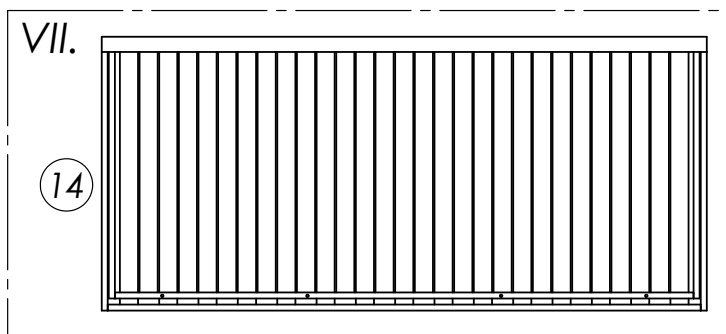
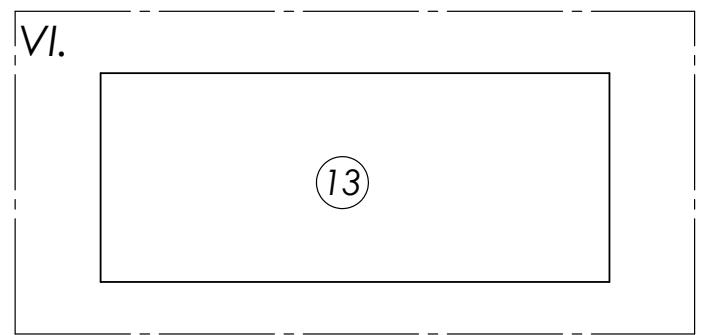
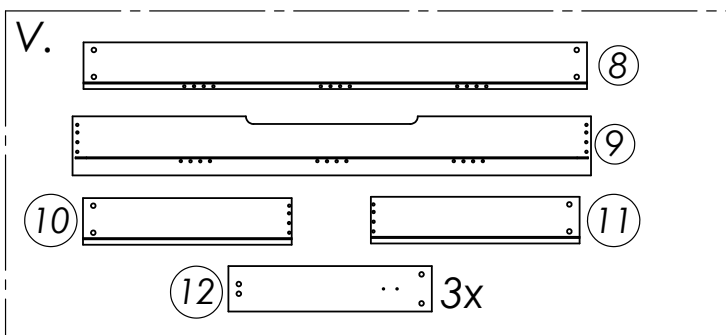
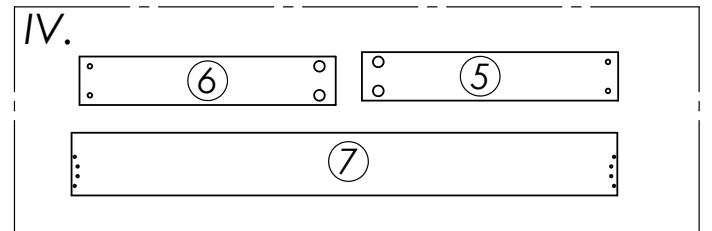
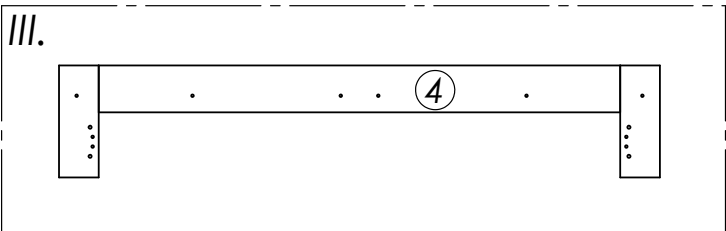
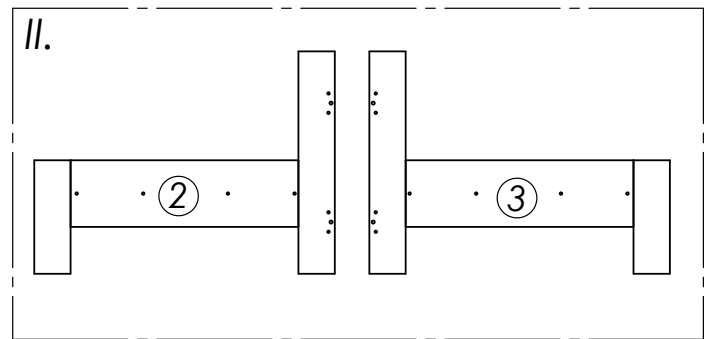
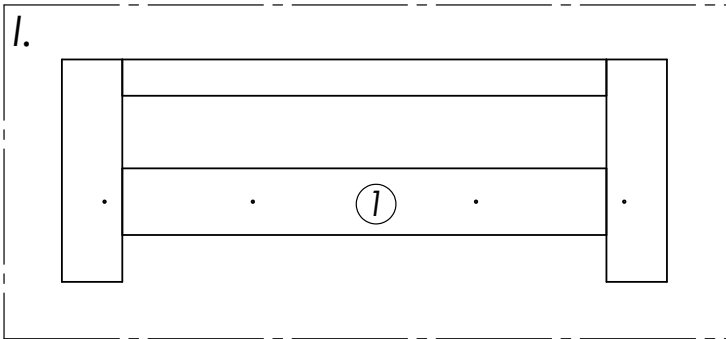
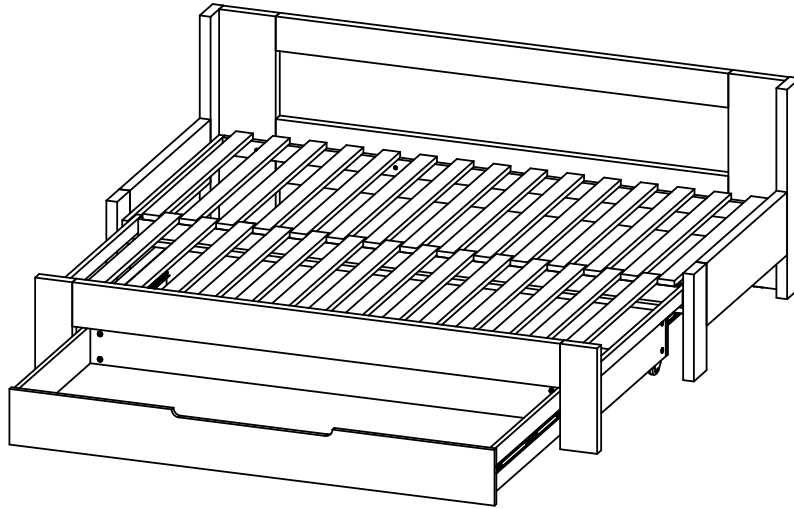
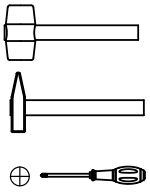




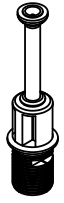
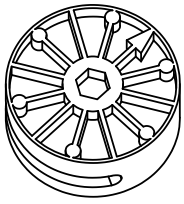
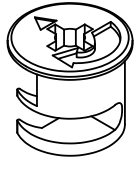
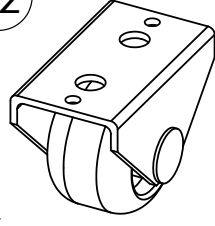
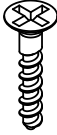
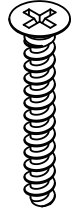
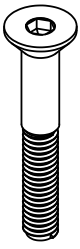
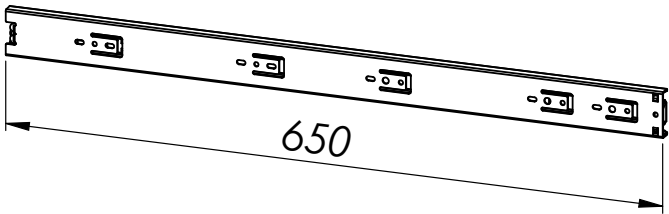
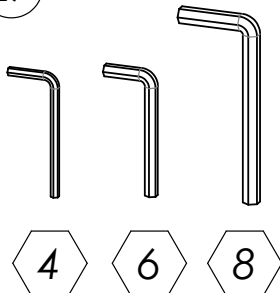
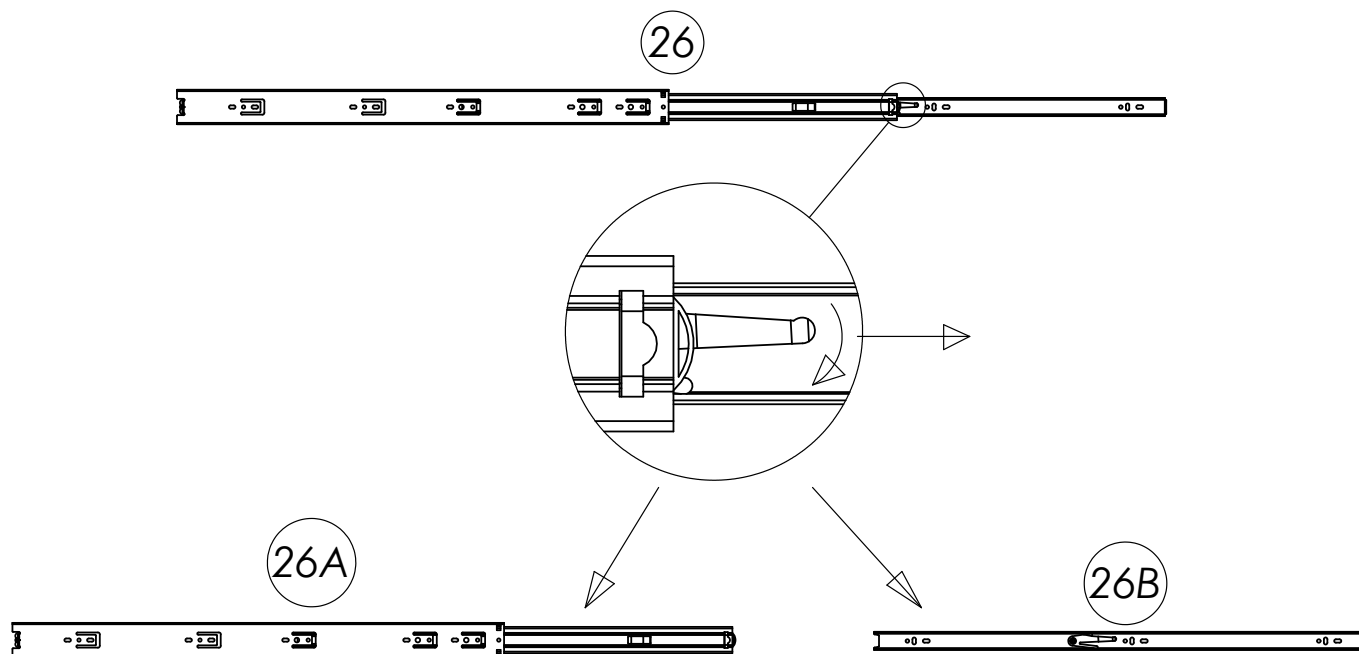


# ALEXA

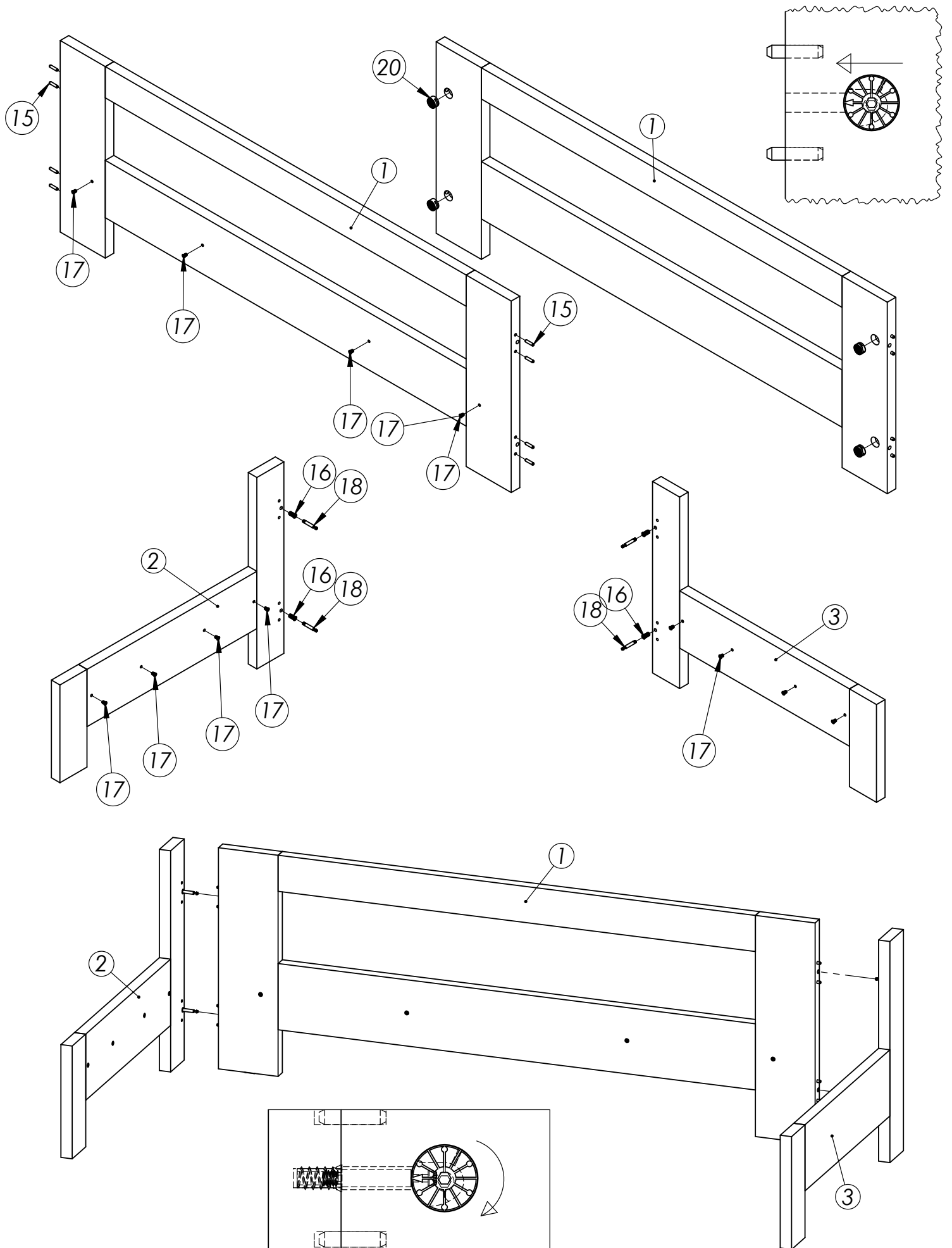


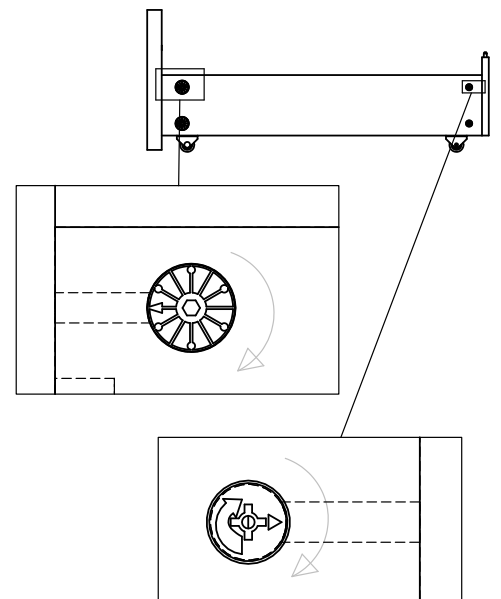
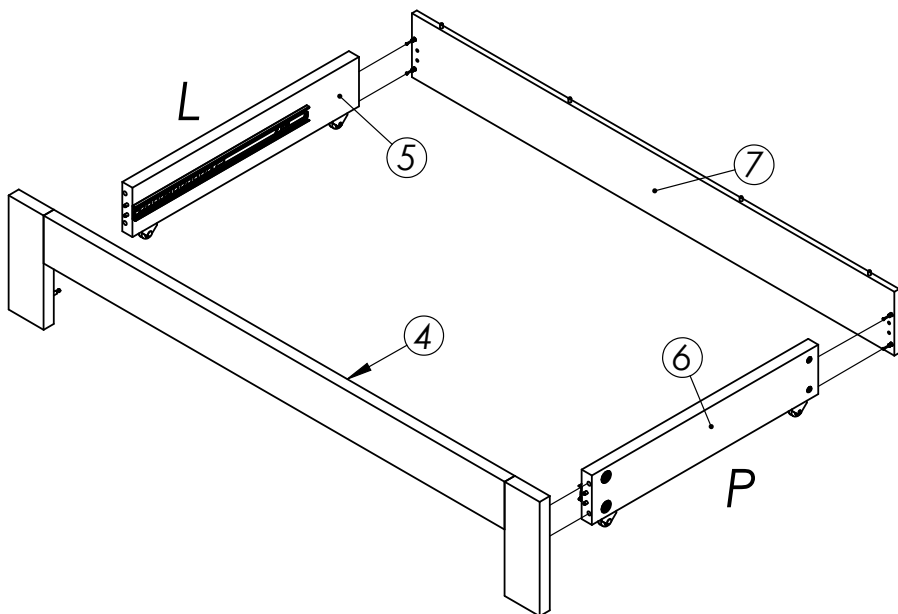
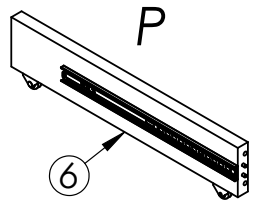
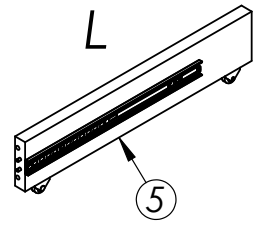
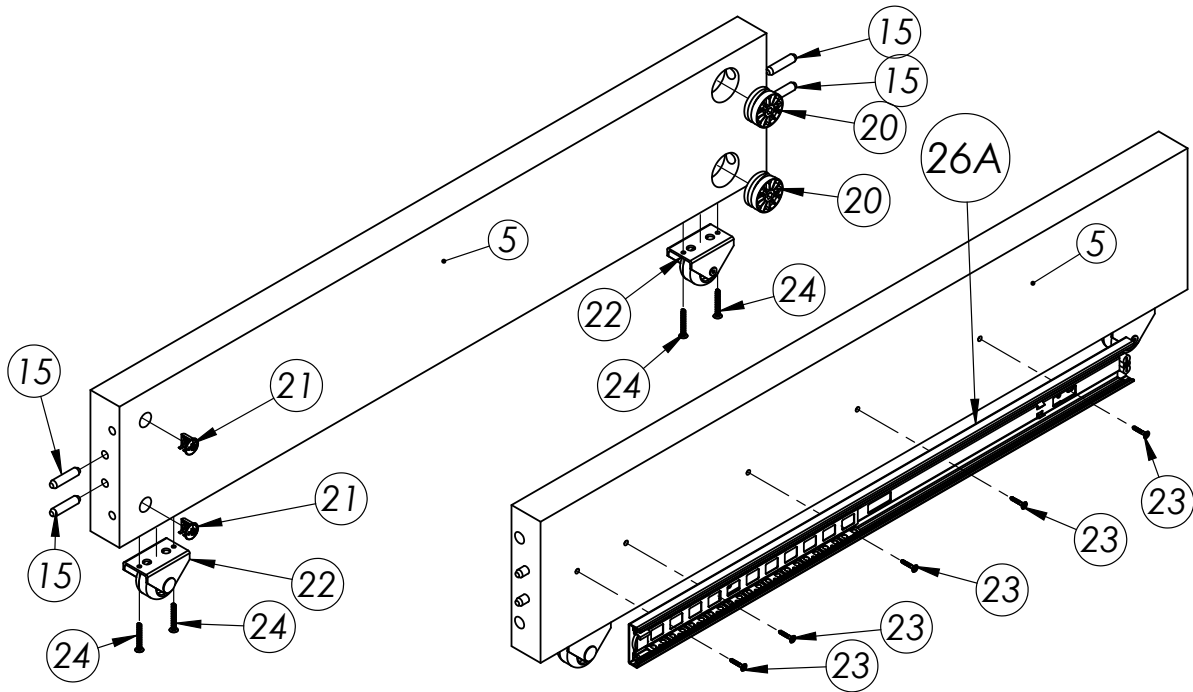
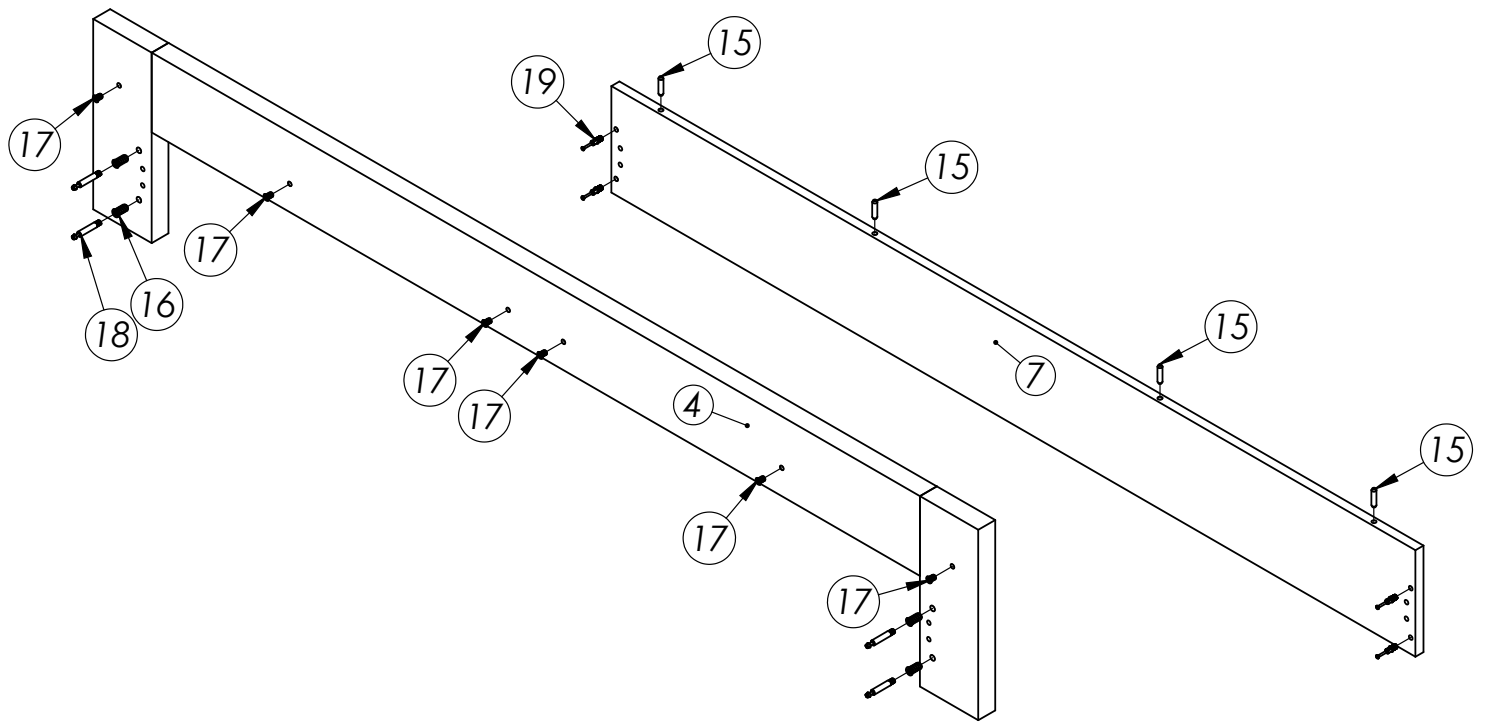
VIII.

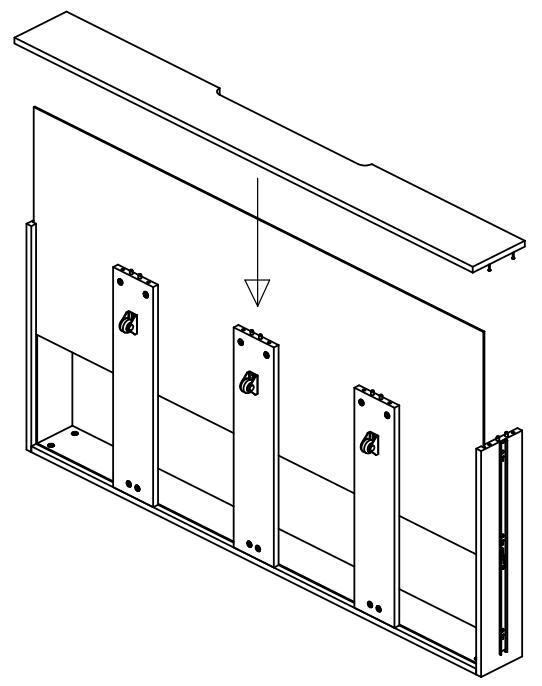
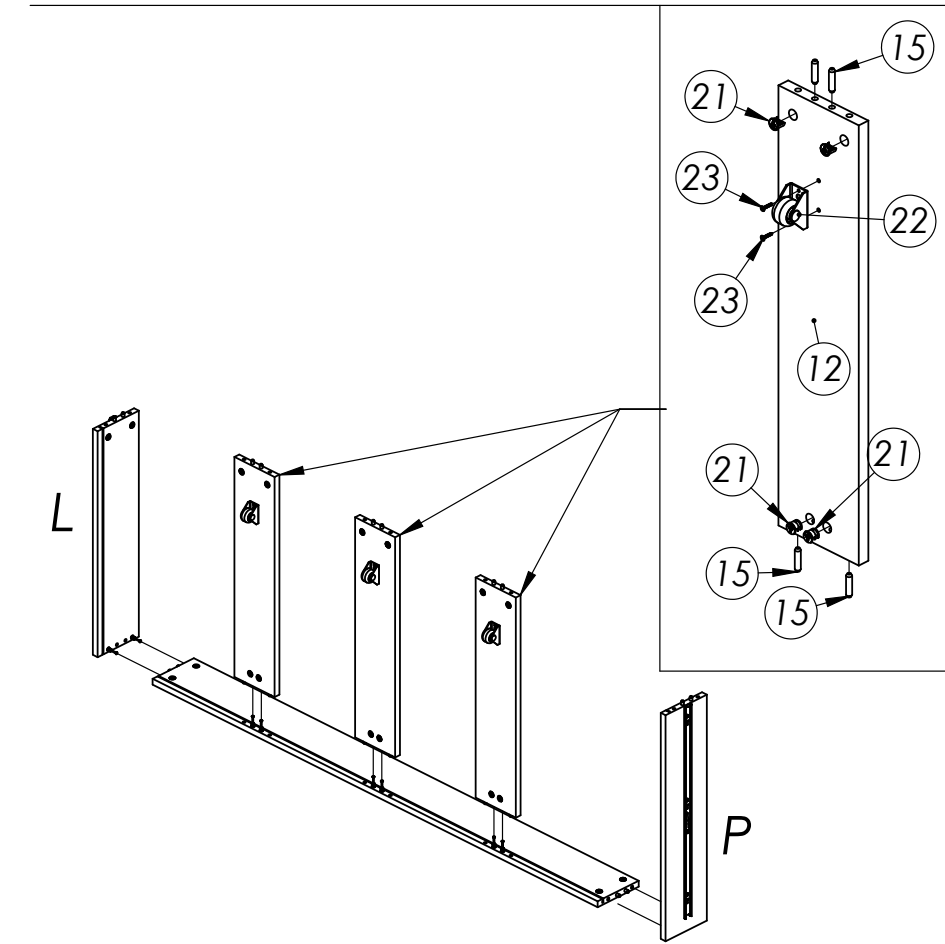
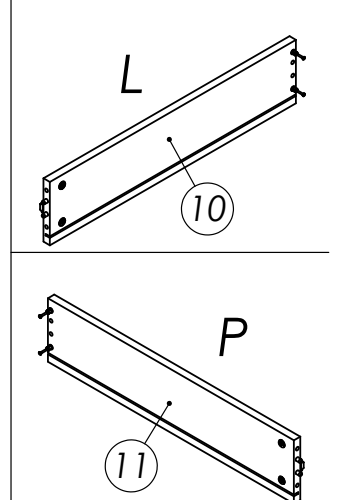
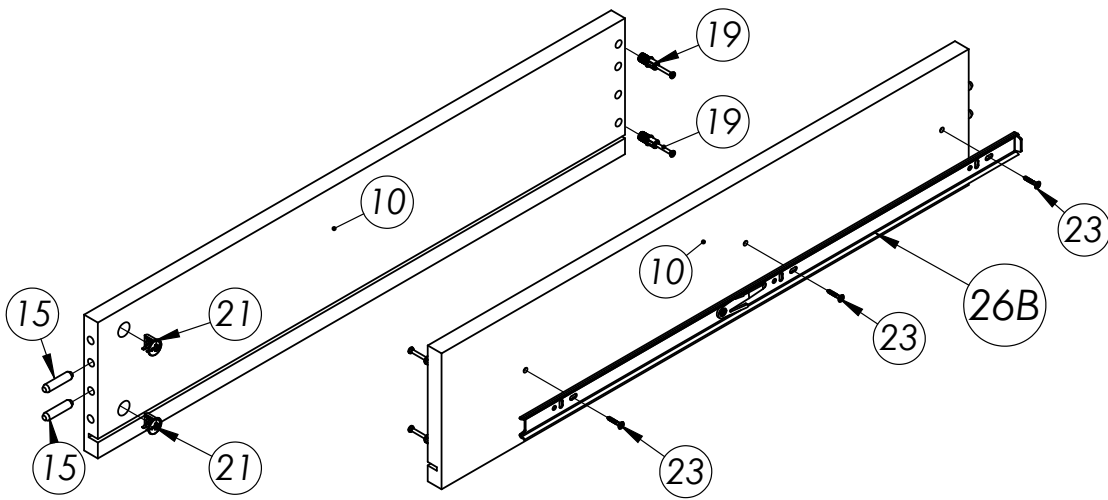
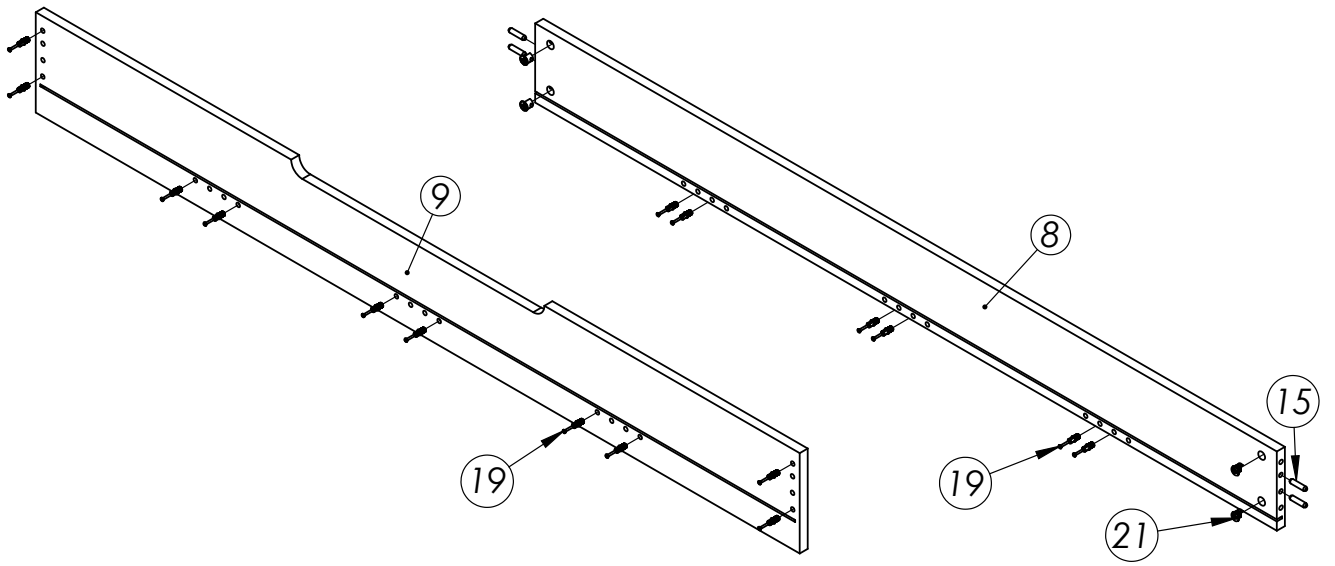
<p>15</p>  <p>40x</p>	<p>16</p>  <p>8x M8x24</p>	<p>17</p>  <p>18x M6x14</p>	<p>18</p>  <p>8x</p>	<p>19</p>  <p>24x</p>
<p>20</p>  <p>8x</p>	<p>21</p>  <p>24x 15x19</p>	<p>22</p>  <p>7x</p>	<p>23</p>  <p>22x 3.5x16</p>	<p>24</p>  <p>8x 4x30</p>
<p>25</p>  <p>18x M6x40</p>	<p>26</p>  <p>2x</p>		<p>27</p>  <p>4 6 8</p>	



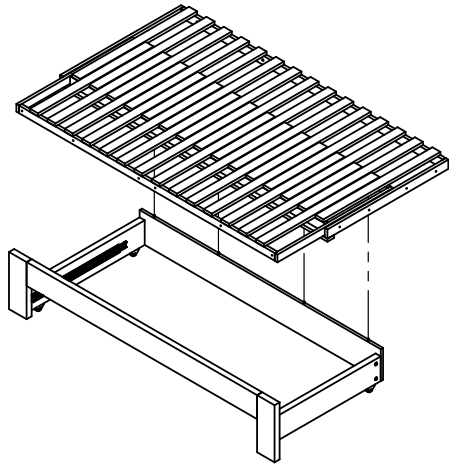
rozdělte pojezdy na 2 části vysunutím vnitřní části pojezdu do boku



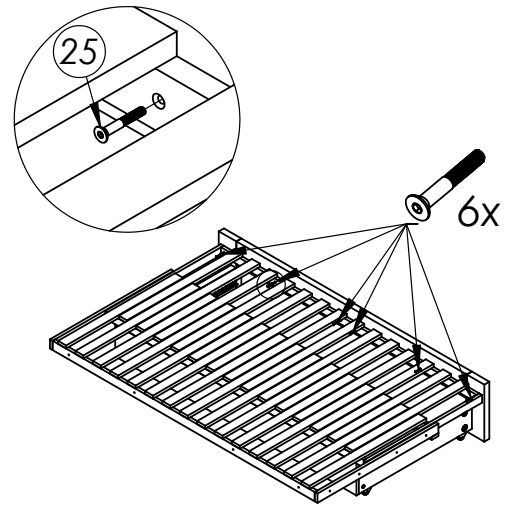




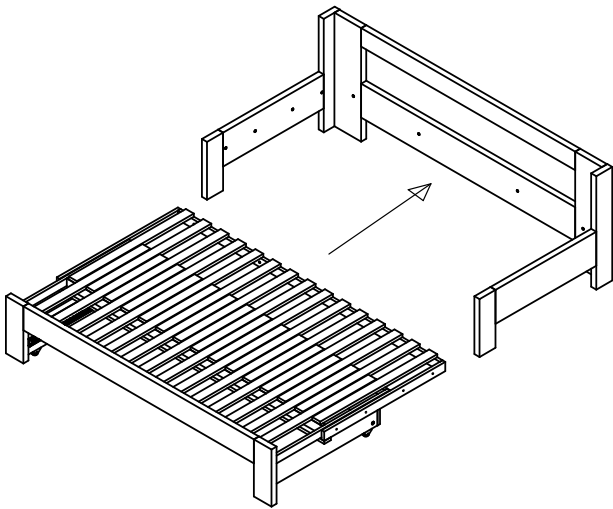
A



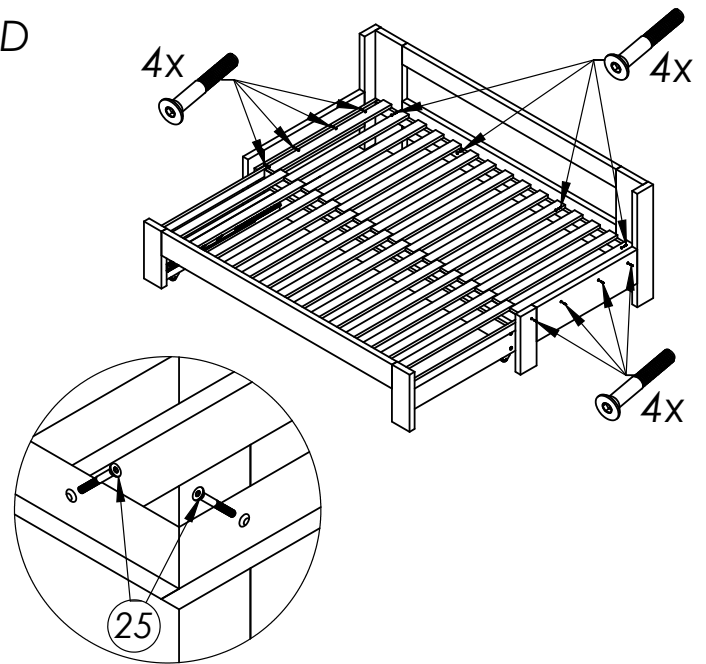
B



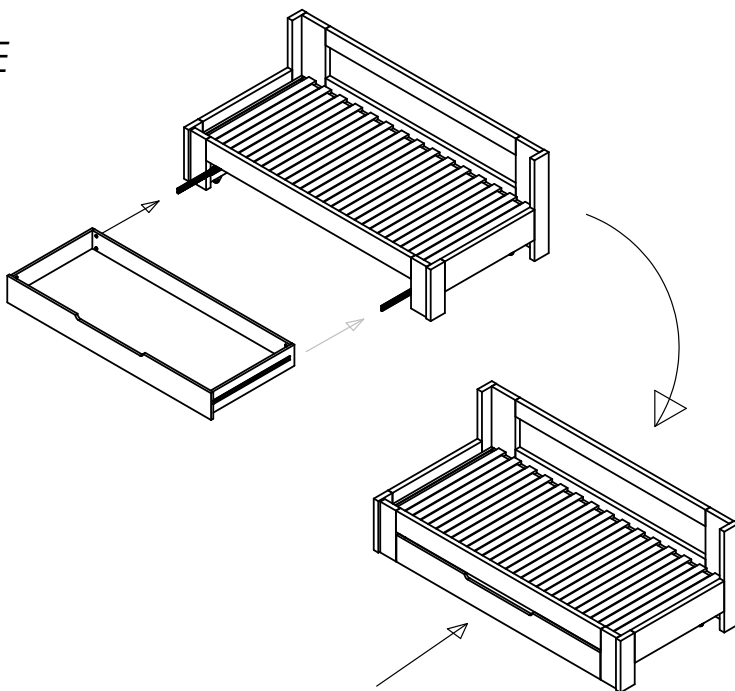
C



D



E



F

